



1. Product Name

Leaf Chair

2. Product Code

14668

3. Colour

White unless otherwise specified

4. Brief Description

The elegant leaf chair cradles the body and provides a gentle swinging motion to help relaxation.

5. Contents

1 x Leaf Chair

1 x 2½ metre length of chain

6. Snoezelen® Stimulations

Vestibular

7. Best Use

Use this product indoors using a gentle motion

8. Compatible ROMPA® Products

13672 – Hanging Bracket

14669 – Leaf Chair Stand

18299 – Leaf Chair Corner Stand

13738 – Southpaw Safety Rotational Device

9. Starting Up

There are no short cuts when suspending equipment such as the Leaf Chair. Please follow the Installation instructions below. If in any doubt about appropriate suspension points please contact a suitably qualified and experienced structural engineer.

10. Detailed Description

The elegant leaf chair cradles the body and provides a gentle swinging motion to help relaxation. Chair will support up to 100kg. Competent building advice to be taken regarding fixture of the Ceiling Mounted Bracket. For ceiling suspension a Safety Rotational device must be used. Chain included with the chair.

11. Safety

Always supervise the use of this product

This product is not a toy. Any activity involving motion, height or rotation may cause serious injury. This product is intended for appropriate use under the supervision of trained professionals.

On receipt, remove and dispose of all packaging responsibly. Plastic wrapping can pose a suffocation risk to children and to vulnerable people.

The maximum weight this product will support is 100kg (approximately 14 stones). Please note that this is the maximum weight of the person, not a working load. All movement adds extra load to the suspension point. This extra load will include the weight and force of the chair being held in place whilst someone gets into it.

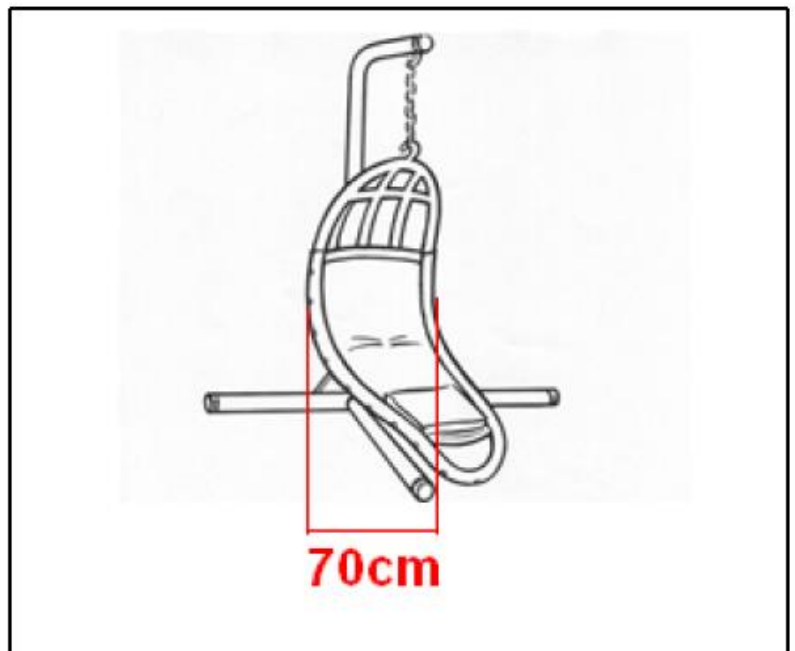
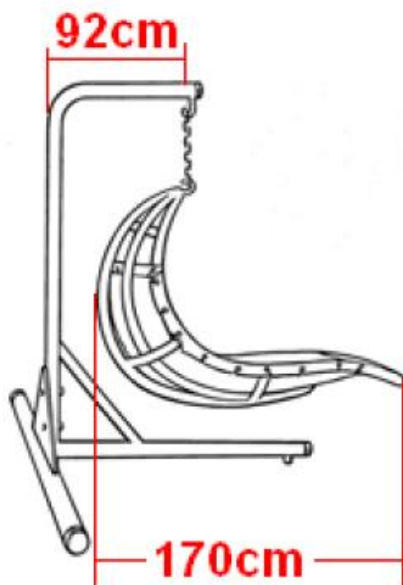
This chair is intended to provide gentle rocking motions only.
This chair is not intended to be spun, twisted or used in circular motions.
This chair is not intended to be moved with great force.
Handle the chair with care and with gentle movements.
Allow adequate space all around the chair so that it doesn't come into contact with walls, the floor or any other obstacles.
Regularly check the chair and your suspension system for signs of wear. We strongly recommend that you record your findings and diarise you checks to ensure that these happen.

Worn parts should be replaced immediately

Use helmets and mats as required.

12. Technical Specification

Tested to BS 5867: 1980 Part 2 Type B Flammability requirements in accordance with BS 5438: 1976 Test Method 2



13. Installation

1. This product is intended for indoor use only.
2. The Leaf Chair can be suspended from the ceiling using a Hanging Bracket (or other appropriate ceiling-mounted bracket) or from a Leaf Chair Stand. If the chair will be suspended from a Hanging Bracket or similar, seek professional advice regarding its fixture to the ceiling. Make sure that the ceiling is comfortably capable of supporting this weight and that appropriate fixings are used. Once the Hanging Bracket has been safely and securely fixed in place, attach one end of the chain to the Safety Rotational Device (attached to the bracket) and hook the chair onto the other end of the chain. If the chain is longer than required, use the other links in the chain rather than the very end of the chain. Use of a Safety Rotational Device will help prevent wear on the hook of the Chair and on the Bracket.

3. If using a Leaf Chair Stand, attach one end of the chain to the hook on the frame and hook the chair onto the other end of the chain. The chain is likely to be longer than required, so if necessary use the other links in the chain rather than the very end of the chain.

14. Care and Maintenance

Regularly check the chair and suspension system for signs of wear and tear. These checks include:

- Make sure there are no tears or splits on the fabric part of the swing
- Make sure the eyelets are all in place so that the cord that secures the fabric to the chair frame will not wear away at the fabric
- Check the hook at the top of the chair for signs of wear
- Check your suspension system for signs of wear

15. Troubleshooting

Not applicable

Further copies of these instructions can be downloaded at www.rompa.com

We hope you find our instructions invaluable. If you have any suggestions for improving them further your comments will be greatly received – please contact us at producthelp@rompa.com



1. Produit

Hamac Feuille

2. Code

14668

3. Couleur

Blanc (sauf les commandes pour un autre couleur)

4. Brève Description

Ce hamac berce l'utilisateur. Son mouvement de balancement favorise la relaxation.

5. Contenu

1 x Hamac Feuille
1 x longueur de chaîne de 2½ mètres

6. Stimulations Snoezelen®

Vestibulaire

7. Usage

Pour l'usage à l'intérieur, en vous servant d'un mouvement de balançoire doux

8. Produits Compatibles de ROMPA®

13672 – Crochet de Suspension

14669 – Potence pour Hamac Feuille

18299 – Potence de Coin pour Hamac Feuille

13738 – Système Rotatif de Sécurité

9. Fonctionnement

On ne devrait pas se dépêcher en installant les équipements de suspension. Prière de suivre les conseils d'installation au-dessous. En cas de doute en ce qui concerne l'installation de ce produit, prière de consulter un ingénieur convenablement qualifié.

10. Description

Ce hamac berce l'utilisateur. Son mouvement de balancement favorise la relaxation. Longueur du fauteuil 165 cm. Le fauteuil est maintenant également disponible en d'autres couleurs. S'il vous plaît contactez-nous pour plus d'informations. Lorsqu'il est fixé au plafond, la charge maximale est de 100 kg. Peut être fixé à une potence non comprise (voir ref:14669 ou ref:18299).

11. Suret 

Il faut toujours surveiller l'usage de ce produit

Ce produit n'est pas un jouet. Toute activit  qui comprend un mouvement, la hauteur ou la rotation peut causer une blessure. Ce produit est con u pour l'usage convenable sous la surveillance d'une personne qualifi e.

Lors de la r ception de ce produit, d ballez-le et d barrassez-vous de l'emballage de fa on responsable. L'emballage en plastique peut constituer un risque aux enfants et aux personnes vuln rables.

Le poids maximum que ce produit supportera est 100kg. Ce maximum est le poids maximale de la personne – 100kg n'est pas le poids maximale d'usage. Tout mouvement ajoute plus de poids au point de suspension. N'oubliez pas qu'on appuie plus de poids sur le hamac en tenant le hamac tandis qu'une personne se met dedans.

Ce hamac était conçu pour un mouvement doux de balançoire seulement. Il n'était pas conçu pour être tourné, tordu ou bougé en mouvements rotatifs.

Ce hamac ne devrait pas déplacé en se servant de grande force ou pression.

Maniez ce hamac avec soin et en vous servant des mouvements doux.

Laissez de l'espace libre d'obstacles autour de le hamac pour qu'il ne touché pas les murs, le sol ou un obstacle.

Il faut régulièrement vérifier votre hamac et votre système de suspension pour l'usure.

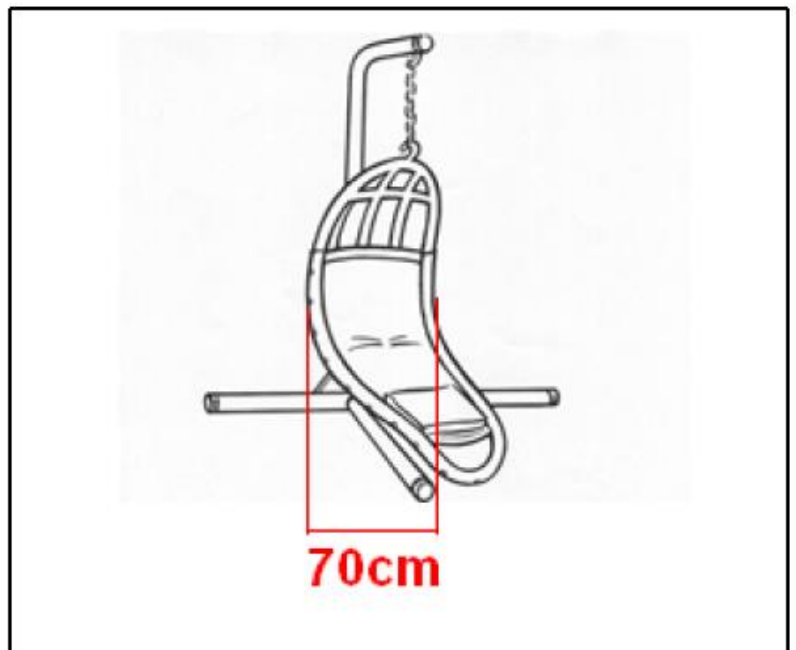
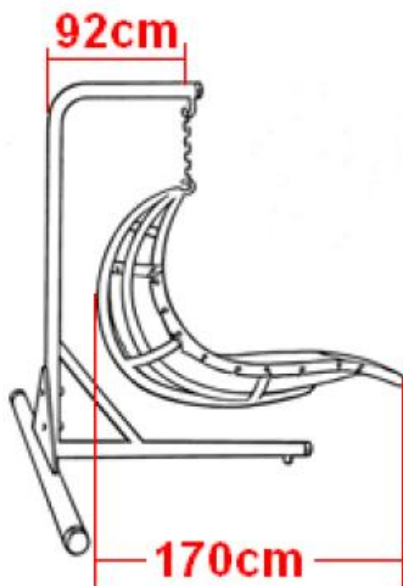
Nous vous conseillons d'enregistrer les résultats de vos recherches et d'organiser un agenda de contrôles pour vous assurer que l'état du produit soit vérifié souvent.

Remplacez immédiatement toute partie usée

Servez-vous des casques et des tapis si vous en avez besoin.

12. Caractéristiques Techniques

Soumis aux épreuves BS 5867: 1980 Part 2 Type B (exigences d'inflammabilité selon BS 5438: 1976 Test Méthode 2)



13. Installation

1. Ce produit est pour l'usage à l'intérieur seulement.
2. Le Hamac Feuille peut être suspendu du plafond en vous servant d'un Crochet de Suspension (ou autre appareil de suspension convenable) ou suspendu d'une Potence pour Hamac Feuille. Si le hamac sera suspendu d'un Crochet de Suspension (ou appareil semblable), cherchez les conseils d'un ingénieur pour bien attacher le Crochet au plafond. Vérifiez que le plafond peut soutenir le poids du Hamac sans risque et les attaches convenables fixent le Crochet au plafond. Dès que le Crochet soit bien en position, attachez un bout de la chaîne au Système de Sécurité Rotatif (attaché au Crochet) et passez l'autre bout au crochet de le Hamac. Si la chaîne est trop longue, servez-vous des maillons au centre de la chaîne au lieu des ceux au

bout. L'usage d'un Système de Sécurité Rotatif empêchera de l'endommagement au crochet de le Hamac et au Crochet de Suspension.

3. Si vous-vous servez d'une Potence, attachez un bout de la chaîne au crochet de la potence et l'autre au Hamac. Il est probable que la chaîne sera trop longue – si vous en avez besoin, servez-vous des maillons au centre de la chaîne au lieu des ceux au bout.

14. Soin et Entretien

Il faut régulièrement vérifier le Hamac et la Potence pour l'usure. Ces épreuves comprennent:

- Vérifiez qu'il n'y a pas de déchires dans le tissu de le Hamac
- Vérifiez que les œillets soient en position pour que la corde ne frotte pas le tissu
- Vérifiez le crochet au-dessus de le Hamac pour l'usure
- Vérifiez la Potence pour l'usure

15. En cas de problèmes

Ne s'applique pas