



## 1. Product Name

O Frame

## 2. Product Code

20782 Without mats

22620 With mats

## 3. Colour

As available

## 4. Brief Description

Free standing suspension system that eliminates the need for permanent structural fixings.

## 5. Contents

- 1 x O Frame with triple point head (supplied flat pack, unassembled)  
(Matting – 22620 only)

## 6. Snoezelen® Stimulations

- Vestibular
- Proprioceptive

## 7. Best Use

Use on a flat, stable surface that is free of obstacles.

## 8. Compatible ROMPA® Products

Please see [www.rompa.com](http://www.rompa.com) for our extensive range of swings and suspended products. It is your responsibility to choose a suitable swing for this frame according to the needs of the individual and the movement required during therapy.

## 9. Starting Up

- Given the importance of assembling this product correctly, please read all these instructions before installation.

## 10. Detailed Description

Free standing suspension system that eliminates the need for permanent structural fixings. Easy to transport and assemble. Made from tubular steel with foam padding and 3 suspension points. Could be fixed to the floor if necessary. Maximum weight supported: 300kg. Latex- and phthalate-free. Colour as available. Size: 220cmH, 235cm diameter at the floor

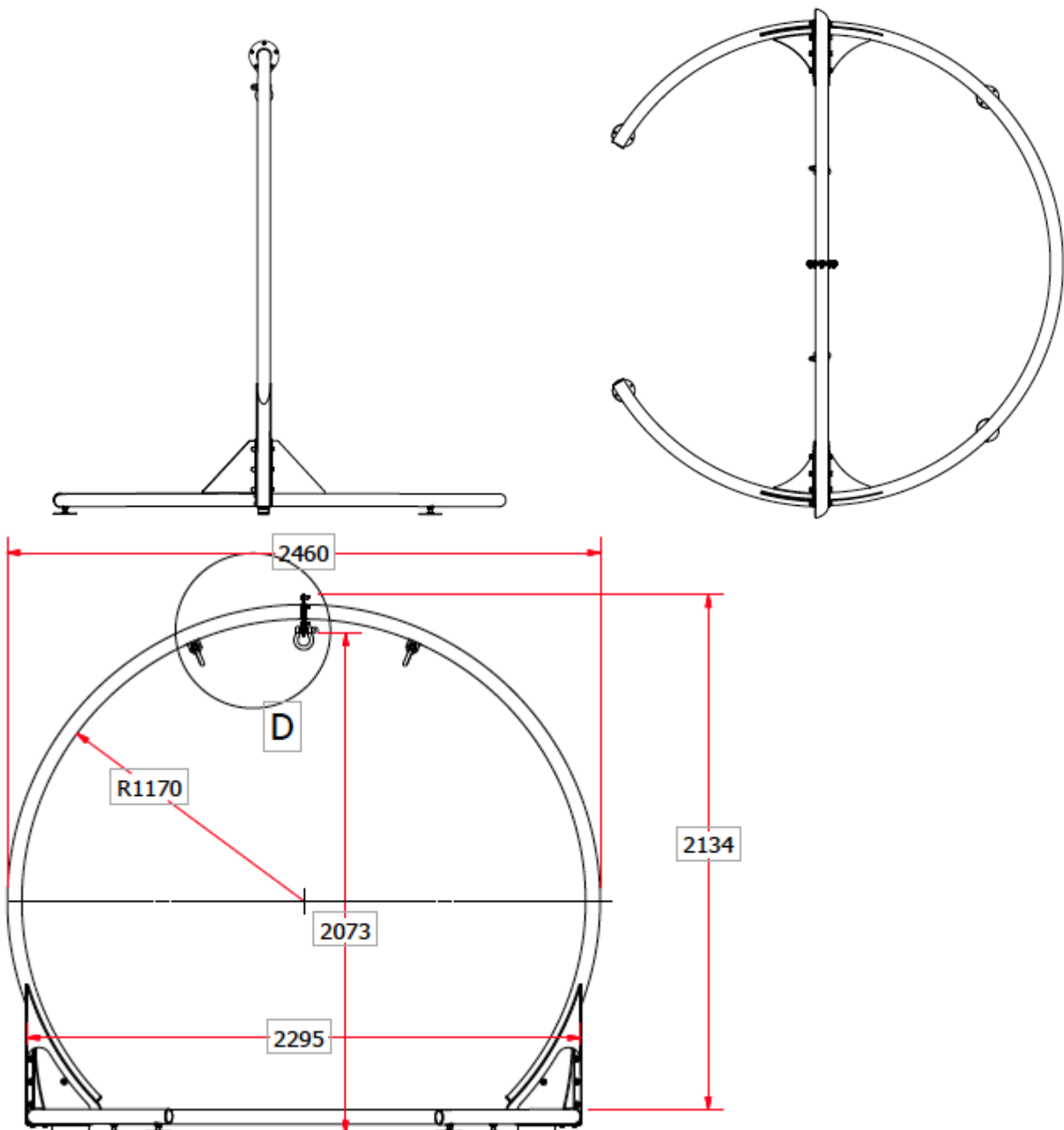
## 11. Safety

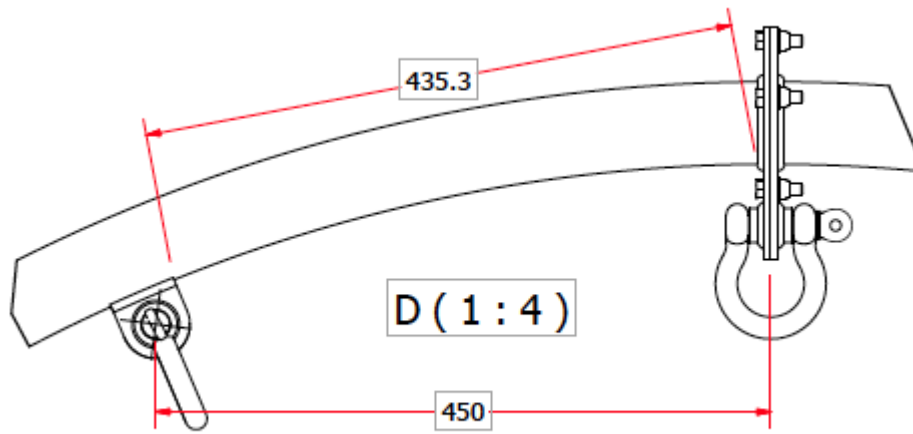
- **Always supervise the use of this product.**
- Only competent adults should assemble the Frame.
- This product is not a toy. This product is for specific Sensory Integration use.
- Periodically check that the Frame is correctly and securely assembled.
- If installed fixed to the ground, make sure the feet and fixing points are secure.
- Make sure the Frame is used with an appropriate swing.
- Use in an area free of obstacles. Allow plenty of room around the Frame.
- Use all appropriate safety measures as necessary – helmets, additional mats etc.
- Do not exceed the maximum weight supported: 300kg
- Do not attempt to modify, adapt or alter this product.
- If any part of the frame is loose, damaged or not functioning correctly, cease use of this until suitably rectified, repaired or replaced.
- Keep all parts clean.
- Do not use this product whilst it is being checked or maintained.

This product is not a toy. Any activity involving motion, height, or rotation may cause serious injury. This product is intended for use under the supervision of trained professionals.

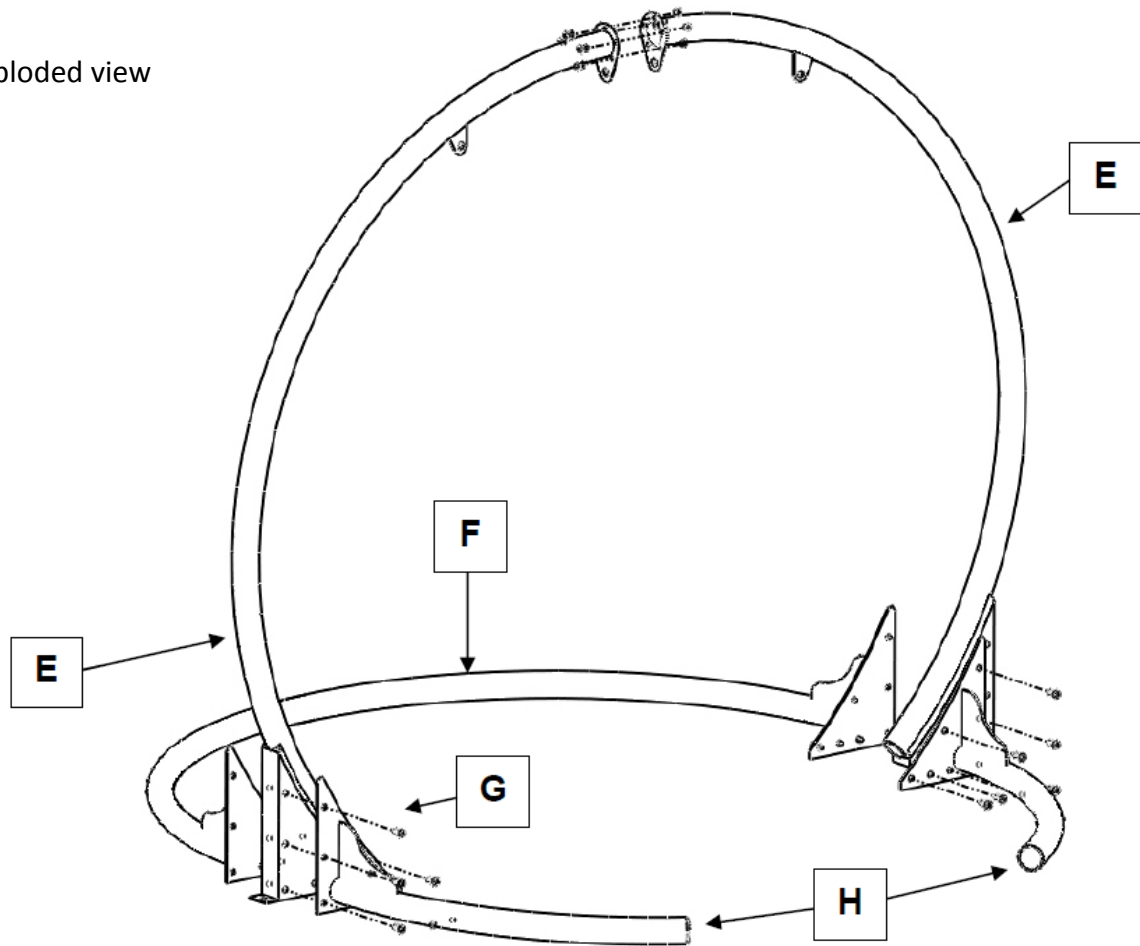
## 12. Technical Specification

Size: 220cmH  
Diameter: 235cm footprint  
Latex: latex-free  
Phthalates: phthalate-free  
Load: maximum weight supported: 300kg





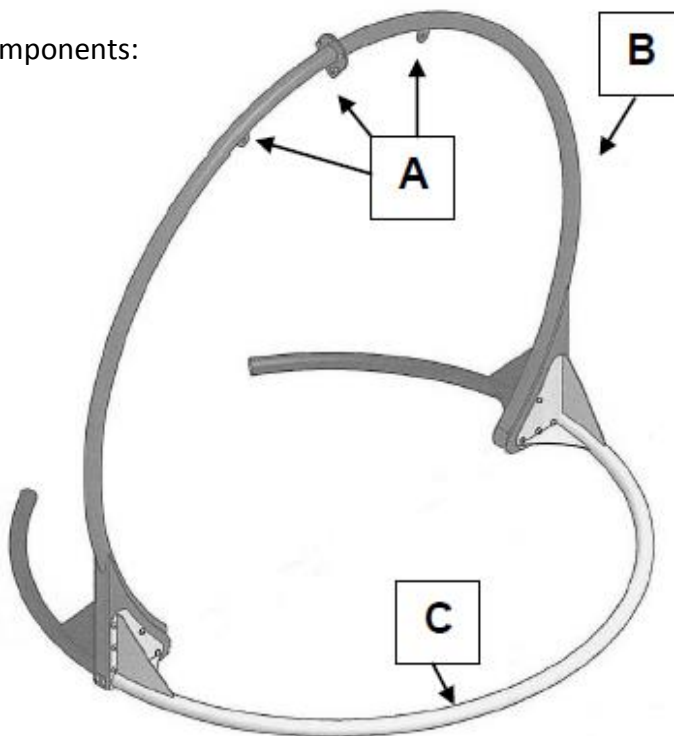
Exploded view



### 13. Installation

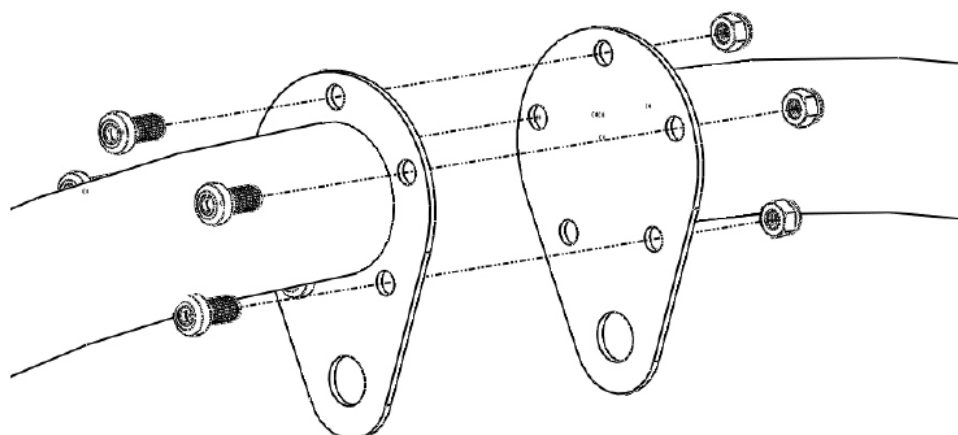
1. Install on a flat, stable floor. The Frame should be stored and used indoors. Make sure your floor can comfortably support the weight of this Frame, your swing and activity using the swing.
2. If in any doubt about the assembly of this product, consult a suitable experienced person for assistance. One person can assemble the Frame, but assembly is easier for two people.
3. Familiarise yourself with the components:

A = fixing points  
B = vertical spine  
C = horizontal frame

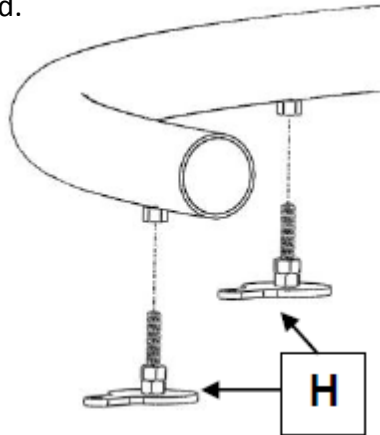


The frame consists of 5 main tubular parts, 6 adjustable feet and a fixing set.

4. Firstly position the two vertical spines E upright – they should be self-supporting once vertical.
5. Align the two vertical spines together at their top interface and secure using the 6 x M10 x 25mm bolts and nuts provided (see below).



6. Offer up the main horizontal leg **F** and secure in place using 14 x M10 x 25mm bolts **G** as shown. **Please note:** turn bolts/screws clockwise to tighten or anti-clockwise to loosen.
7. Offer up the two stub horizontal legs **H** and secure in place using 14 x M10 x 25mm bolts **G** as shown.
8. If they are required for stability, insert the six feet. These are simply threaded into the underside of each leg (quantity: 2) and the underside of the vertical spine. A lock nut is provided on each foot for adjustment in place when levelled. Each foot has an eye-hole feature through which a bolt can be positioned, allowing permanent fixing to the floor if required.



9. Before use make sure that the padding provided is fitted over the exposed metal parts of the frame. Simply wrap the neoprene padding onto the tube frame and zip to secure. The 'knuckle' of each vertical spine is covered with the protection box provided.

## 14. Care and Maintenance

- Use this product appropriately and safely.
  - Regularly check the Frame (*and mats in 22620*) for signs of wear and tear. If any are found, immediately discontinue use till worn parts are repaired or replaced.
  - Before each use, check that the Frame is correctly and securely assembled – tighten any parts as required. Make sure the feet and all fixing points are secure. We recommend that you keep a record of all checks and any maintenance carried out.
  - Clean the padding periodically with a soft, damp cloth and mild detergent. Do not use bleach.
  - Service the frame every year. If the O Frame has been subjected to 'heavy' or 'constant' use, please service every 6 months. 'Heavy/constant use' is considered to be:
    - Daily use above 7 hours duration
    - Weekly use above 5 days duration
    - Monthly use above 10 months per year
    - Use by a client who is at 90% to 100% of the maximum weight limit of the frame. NEVER exceed the maximum weight.
    - Use by a client who is extremely active, either voluntarily or involuntary.
- Contact ROMPA® for advice regarding servicing.

- If this product has been out of use for 6 months or more, the frame needs to be serviced before use.
- Maintain an appropriate service and safety check record (an example is included with the product).

## **15. Troubleshooting**

*Not applicable*

Further copies of these instructions can be downloaded at [www.rompa.com](http://www.rompa.com)

We hope you find our instructions invaluable. If you have any suggestions for improving them further your comments will be greatly received – please contact us at

[producthelp@rompa.com](mailto:producthelp@rompa.com)



### **1. Nome do Produto**

Estrutura O

### **2. Código do Produto**

20782 sem Acolchoamento

22620 com Acolchoamento

### **3. Cor**

Conforme disponibilidade

### **4. Descrição Breve**

Sistema de suspensão livre que elimina a necessidade de ter uma estrutura fixa permanente.

### **5. Conteúdo**

- 1 x Estrutura O (fornecida numa embalagem plana, desmontada)
- Acolchoamento (só 22620)

### **6. Estimulações Snoezelen®**

- Vestibular
- Proprioção



## **7. Melhor Utilização**

Utilize numa superfície plana e estável que não tenha obstáculos.

## **8. Compatibilidade com Produtos Rompa**

Por favor consulte [www.rompa.com](http://www.rompa.com) para conhecer a nossa vasta gama de produtos de suspensão. É sua responsabilidade escolher um balanço adequado para este quadro de acordo com as necessidades do indivíduo eo movimento necessário durante a terapia.

## **9. Começar**

- Dada a importância da montagem correta deste produto, por favor leia cuidadosamente estas instruções antes da instalação.

## **10. Descrição Detalhada**

Sistema de suspensão livre que elimina a necessidade de ter uma estrutura fixa permanente. Fácil de transportar e de montar. Feita a partir de aço tubular revestido com espuma. Possui 3 pontos de suspensão. Pode ser fixado no chão se necessário. Peso máximo suportado: 300Kg. Sem látex e ftalato. A cor depende da disponibilidade.

## **11. Segurança**

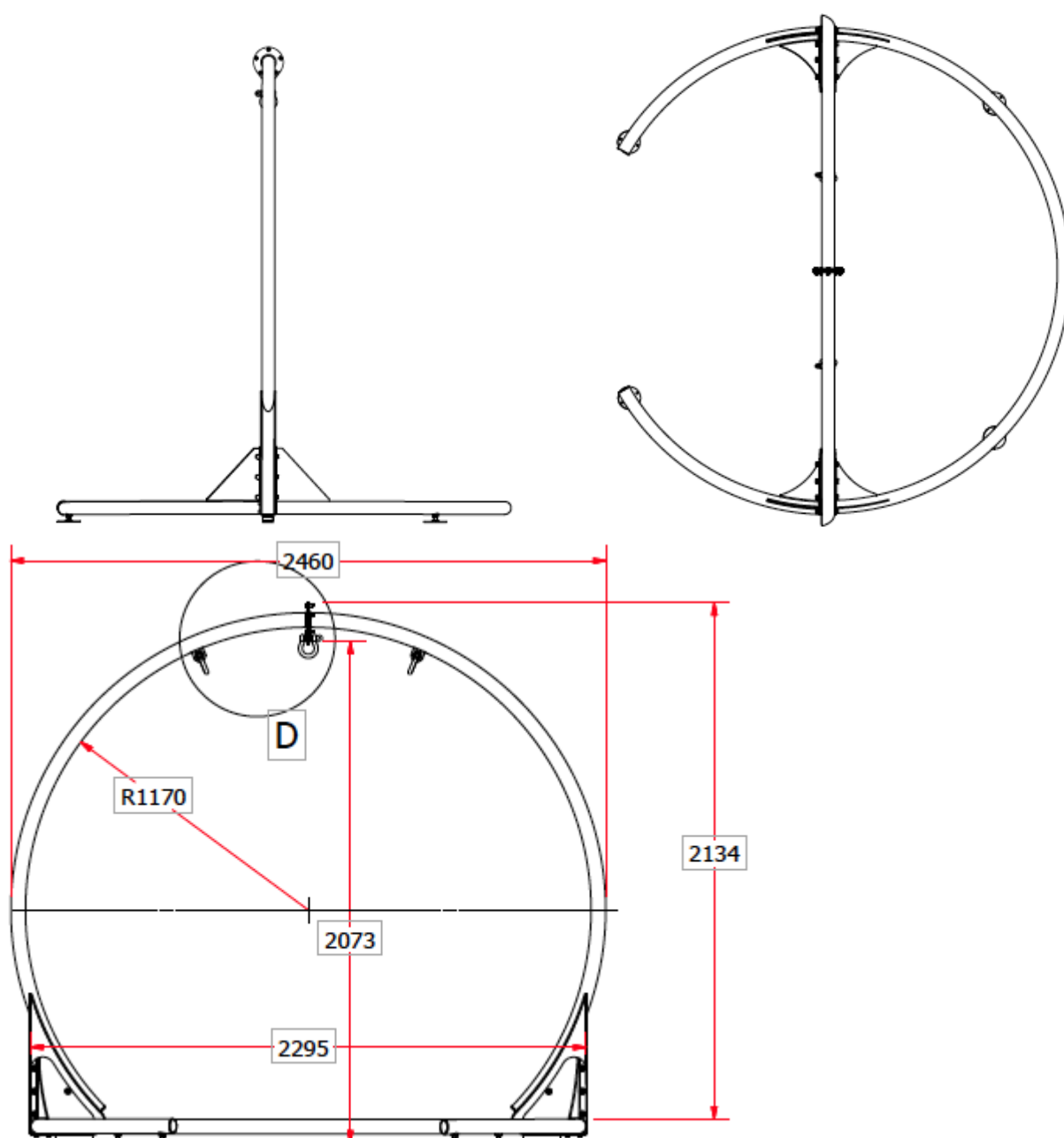
- **Supervisione sempre a utilização deste produto.**
- A montagem deste produto deve ser feita apenas por adultos competentes.
- Este produto não é um brinquedo. Este produto destina-se a Integração Sensorial específica.
- Verifique periodicamente se a estrutura está montada corretamente e em segurança.
- Se fixar a estrutura no chão, verifique se os pés e pontos de fixação estão seguros.
- Verifique se a estrutura é usada com um baloiço apropriado.
- Utilize numa área sem obstáculos. Deixe bastante espaço livre à volta da estrutura.
- Utilize todas as medidas de segurança necessárias – capacetes, colchões adicionais, etc.
- Não exceda o peso máximo suportado: 300Kg
- Não tente modificar este produto.
- Se alguma peça da estrutura estiver solta, danificada ou não estiver funcionando corretamente, interrompa o uso até que seja devidamente corrigido, reparado ou substituído.
- Manter todas as peças limpas.
- Não utilize este produto durante os controlos de segurança ou manutenção

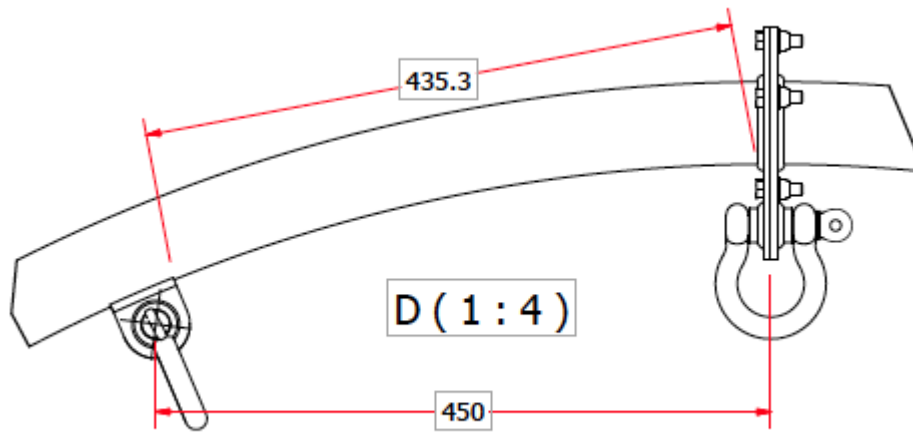
--

Este produto não é um brinquedo. Qualquer atividade envolvendo movimento, altura ou rotação pode causar lesões graves. Este produto destina-se a ser utilizado sob a supervisão de profissionais treinados.

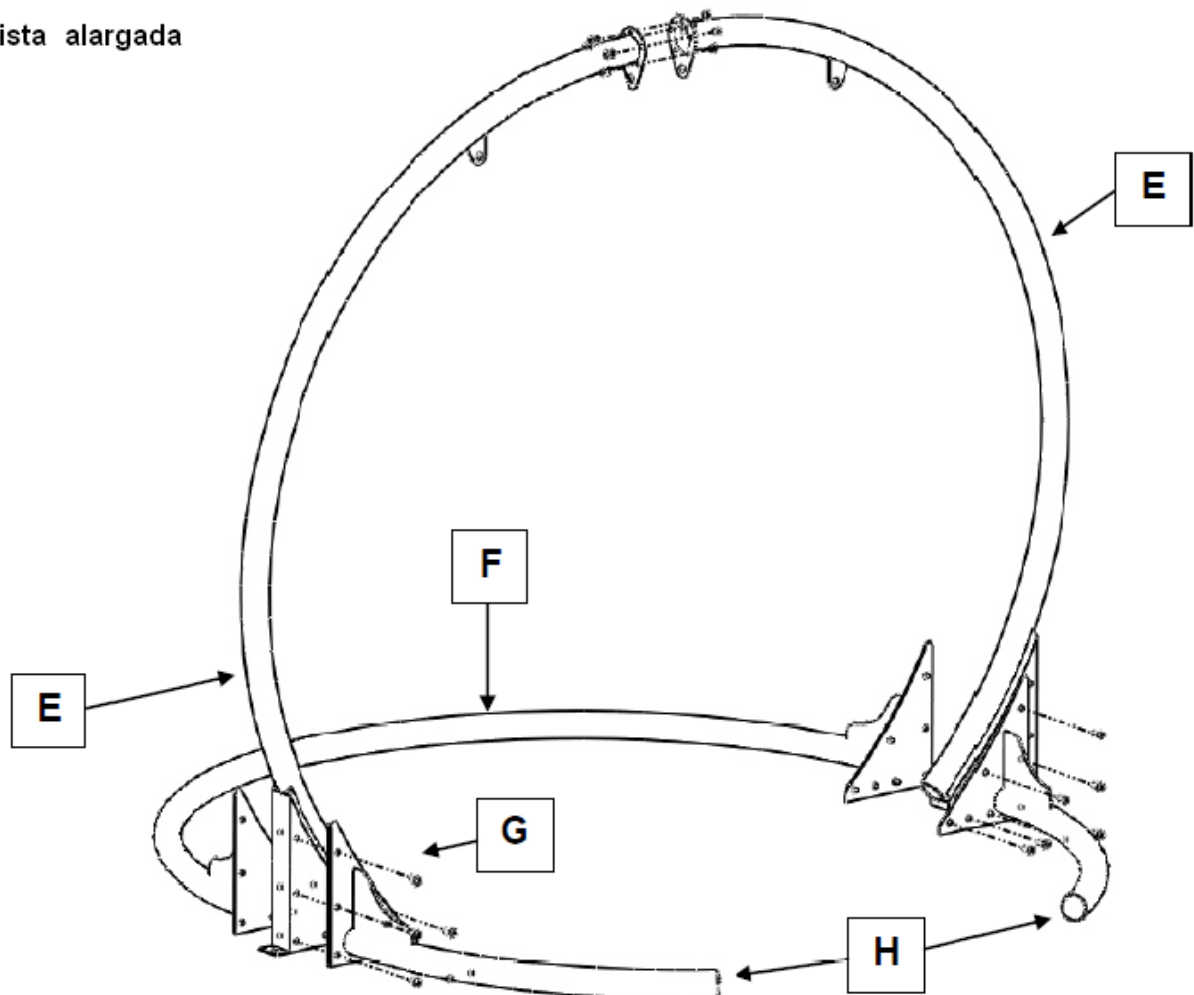
## 12. Especificações Técnicas

Tamanho: 220cm de altura  
Diâmetro: 235cm  
Látex: Sem látex  
Ftalato: Sem ftalato  
Carga: peso máximo suportado: 300Kg





Vista alargada



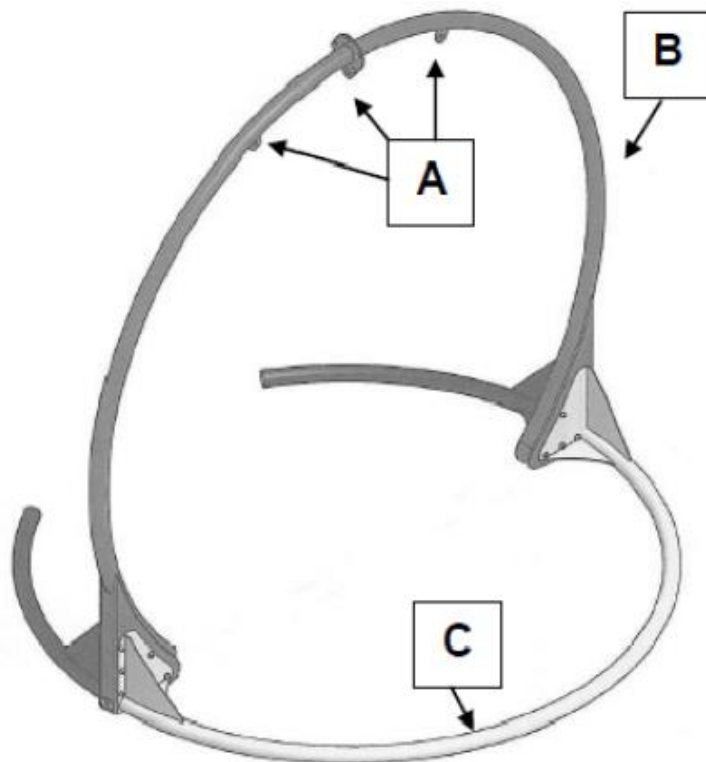
## 13. Instalação

1. Instale no chão, numa superfície plana e estável. A estrutura pode ser guardada/ utilizada no interior e exterior. Verifique se o chão suporta confortavelmente o peso da estrutura, baloiço e das atividades relacionadas com o baloiço.
2. Se tiver alguma dúvida acerca da montagem deste produto, consulte uma pessoa com experiência. Uma pessoa sozinha consegue montar a estrutura, mas é mais fácil com duas pessoas.
3. Familiarize-se com os componentes:

A= pontos de fixação

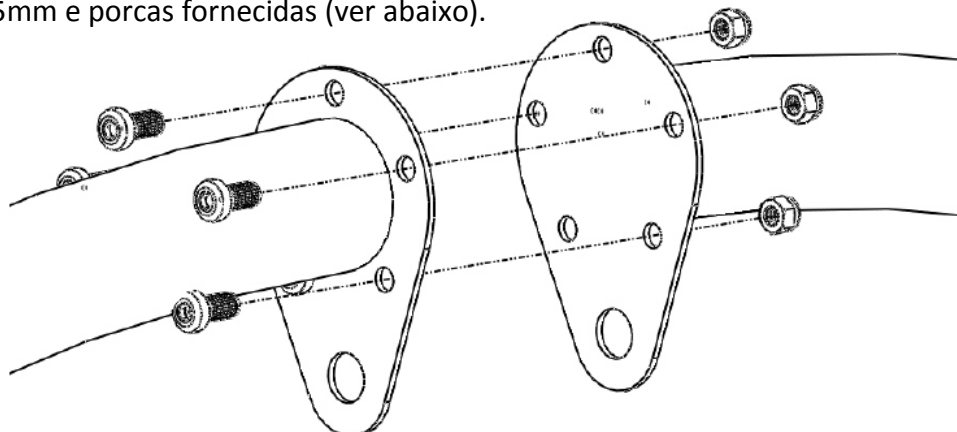
B= coluna vertical

C= estrutura horizontal

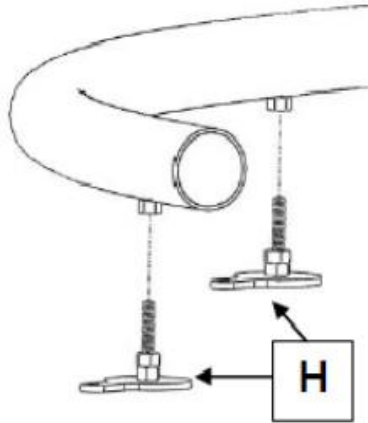


A estrutura consiste em 5 peças tubulares, 6 pés ajustáveis e conjunto de fixação.

4. Em primeiro lugar posicione as duas colunas verticais E em pé – elas devem ficar de pé sozinhas.
5. Alinhe as duas colunas verticais no topo da interface e fixe com os parafusos 6 x M10 x 25mm e porcas fornecidas (ver abaixo).



6. Una a estrutura horizontal **F** e fixe-a com os parafusos 14 x M10 x 25mm **G** conforme ilustração. **Nota:** rode os parafusos/ porcas no sentido horário para apertar e no sentido anti-horário para desapertar.
7. Instale as duas pernas **H** e fixe-as com os parafusos 14 x M10 x 25mm **G** conforme ilustrado.
8. Se forem necessários para dar estabilidade, introduza os seis pés. Basta apenas enfiá-los na parte de baixo de cada perna (quantidade: 2) e a parte de baixo da coluna vertical. Existe uma porca em cada pé para ajustar e nivelar. Cada pé possui um olho que serve para fixar a estrutura ao chão permanentemente, se necessário.



9. Antes de utilizar, verifique se todo o acolchoamento fornecido está montado por cima das peças metálicas da estrutura. Basta evolver o tubo e correr o fecho. O 'fecho' em cada coluna vertical está coberto com a caixa protetora fornecida.

## **14. Cuidado e Manutenção**

- Utilizar este produto de forma adequada e segura.
  - Procure regularmente rachas e sinais de desgaste na estrutura. Caso encontre algum defeito, descontinue imediatamente a utilização até que tenha substituído ou reparado as peças gastas.
  - Antes de cada utilização, verifique se a estrutura está montada corretamente – aperte as peças que seja necessário. Verifique se os pés e todos os pontos de fixação estão seguros. Recomendamos que mantenha o registo de todas as verificações e manutenções levadas a cabo.
  - Limpe o acolchoamento periodicamente com um pano macio e detergente macio. Não utilize lixívia.
  - Manutenção do quadro todos os anos. Se a Estrutura O tiver sido submetido a um uso "pesado" ou "constante", por favor faça o serviço a cada 6 meses. Considera-se «utilização pesada / constante»:
    - Uso diário acima de 7 horas de duração
    - Uso semanal acima de 5 dias de duração
    - Uso mensal acima de 10 meses por ano
    - Utilização por um cliente que está entre 90% e 100% do limite de peso máximo da moldura. NUNCA exceda o peso máximo.
    - Uso por um cliente que é extremamente ativo, voluntariamente ou involuntário.
- Entre em contato com a ROMPA® para obter conselhos sobre a manutenção.

- Se este produto estiver fora de uso por 6 meses ou mais, o quadro precisa ser reparado antes de usar.
- Mantenha um registro de checagem de serviço e segurança apropriado (um exemplo é incluído com o produto).

## **15. Resolução de Problemas**

*Não aplicável*