



## LEAF CHAIR 14668

### CONTENTS

- 1 x Leaf Chair
- 1 x 2½ metre length chain

### ASSEMBLY

The leaf chair can be suspended from the ceiling using a Hanging Bracket (13672) or from a Leaf Chair Stand (14669), both obtainable from ROMPA®. Please note: The maximum weight supported is 100kg (approximately 14 stones).

If using a Hanging Bracket: seek professional advice about its fixture. Once the Hanging Bracket has been safely and securely fixed, attach one end of the chain to the ceiling bracket and hook the chair onto the other end of the chain. If the chain is longer than required, use the other links in the chain, rather than the links at the very end of the chain.

### SPECIFICATION

Tested to BS 5867: 1980 Part 2 Type B Flammability requirements in accordance with BS 5438: 1976 Test Method 2

### SAFETY

Always supervise the use of this product.

This product is not a toy. Any activity involving motion, height, or rotation may cause serious injury. This product is intended for use under the supervision of trained professionals.



## LEAF CHAIR STAND 14669

### CONTENTS

1 x Leaf Chair Stand (stand in 2 pieces, bolts, allen keys)

Please note: The Stand, 14669 does not include a length of chain.

### ASSEMBLY

If using a Leaf Chair Stand: Place both parts of the stand together so that the holes are aligned (see diagrams). Fasten together using the bolts and allen key provided. Once the Stand has been safely and securely fixed, attach one end of the chain to the hook on the Stand and the other to the hook on the Chair. Again, adjust the length of the chain as necessary by using any of the links along the length of the chain.

## LEAF CHAIR & STAND QUALITY SAVER PACK 14670

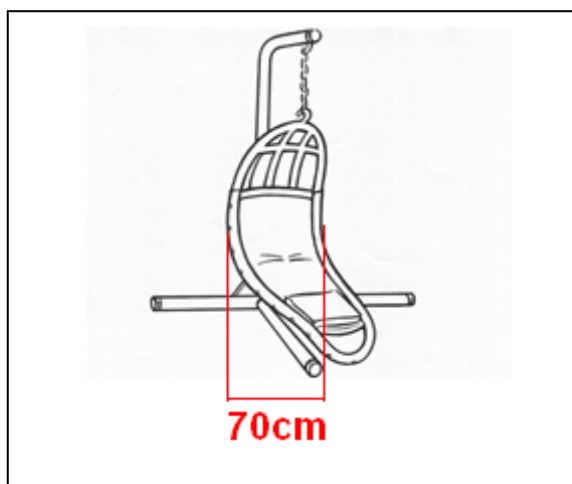
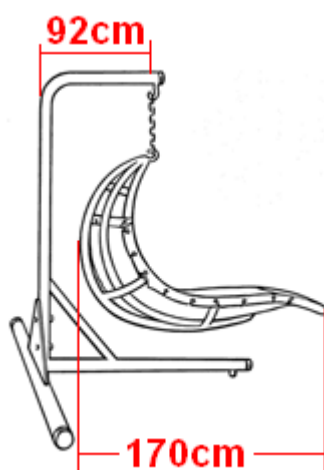
### CONTENTS

1 x Leaf Chair (14668)

1 x Leaf Chair Stand (14669)

### ASSEMBLY

As above



### SAFETY

Always supervise the use of this product.

This product is not a toy. Any activity involving motion, height, or rotation may cause serious injury. This product is intended for use under the supervision of trained professionals.



## HÄNGESTUHL 14668

### INHALT

1 x Hängestuhl

1 x 2½m Kette

### MONTAGEANLEITUNG

Der Haengestuhl kann mit der entsprechenden Halterung direkt an der Decke oder an einem speziellem Gestell (14669) aufgehängt werden. Beide Teile sind bei ROMPA erhaeltlich.

### DECKENHALTERUNG

1. Bei der Benutzung der Deckenhalterung sollte ein Fachmann zur Beratung hinzugezogen werden. Die maximale Gewichtsbelastung betraegt 100 kg.
2. Ein Ende der mitgelieferten Kette wird an der Deckenhalterung befestigt, das andere Ende wird an den Stuhl gehakt.

## SPEZIALSTANDER 14669

### INHALT

Ständer für Hängestuhl (zwei Ständerteile, einem Inbusschlüssel und 2 Bolzen)

Hinweis: Beim Ständer, 14669, wird keine Kette mitgeliefert.

### MONTAGEANLEITUNG

1. Das Gestell so zusammenstecken, dass die Oeffnungen in den Stangen uebereinstimmen (siehe Zeichnung). Mit den mitgelieferten Bolzen festschrauben.
2. Siehe oben

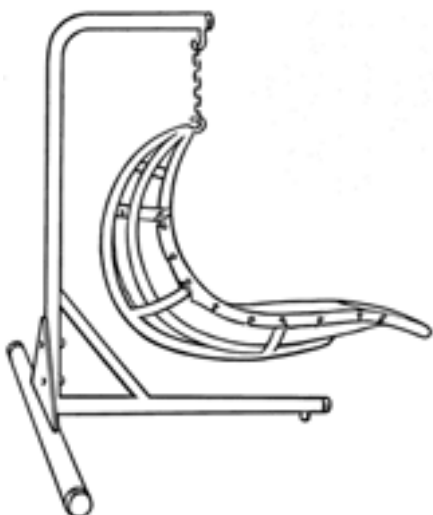
## HÄNGESTUHL & STANDER 14670

### INHALT

1 x Hängestuhl

1 x Ständer

**MONTAGEANLEITUNG:** Siehe oben.





## HAMAC FEUILLE 14668

### CONTENU

1 x Hamac Feuille

1 x longueur de chaîne de 2½ mètres

### ASSEMBLAGE

On peut suspendre l'Hamac Feuille du plafond en vous servant du Crochet de Suspension (13672) ou le suspendre de la Potence pour Hamac Feuille (14669) – tous ces deux produits sont disponibles chez ROMPA®. Notez : ce produit supportera un maximum de 100 kilos. Si vous vous servez du Crochet de Suspension cherchez des conseils professionnels en ce qui concerne l'installation. Après avoir sûrement installé le Crochet de Suspension, attachez un bout de la chaîne au Crochet et l'autre au crochet de l'hamac. Si la chaîne est trop longue, servez-vous des maillons au centre de la chaîne au lieu des ceux au bout.

## POTENCE POUR HAMAC FEUILLE 14669

### CONTENU

1 x Potence pour Hamac Feuille (deux parties constituantes, une clé, 2 écrous)

Notez : la potence, 14669 ne comprend pas une longueur de chaîne.

### ASSEMBLAGE

Si vous servez-vous d'une Potence : Placez les deux parties ensemble pour que les trous s'alignent. Fixez-les ensemble en vous servant des écrous et la clé compris. Dès que la potence est fermement assemblée, attachez un bout de la chaîne au crochet de la Potence et l'autre au crochet de l'Hamac. Si la chaîne est trop longue, servez-vous des maillons au centre de la chaîne au lieu des ceux au bout.

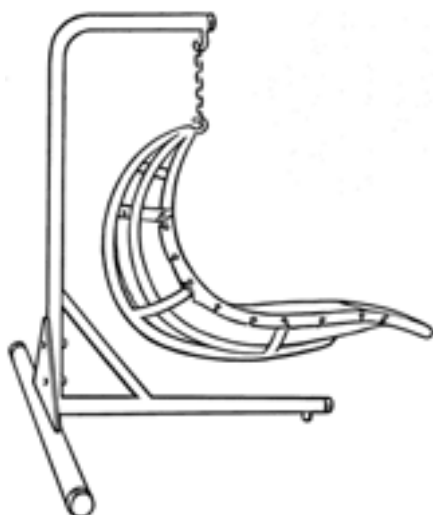
## KIT HAMAC FEUILLE + POTENCE 14670

### CONTENU

1 x Hamac Feuille (14668)

1 x Potence Hamac Feuille (14669)

**ASSEMBLAGE** : Voir plus haut.





## HAMACA 14668

### CONTENIDO

- 1 X Hamaca
- 1 X Cadena 2 ½ m

### MONTAJE

La hamaca puede suspenderse del techo utilizando una placa para techo (13672) o de un soporte (14669), ambos de ROMPA. Nota: el peso máximo soportado es de 100 Kg aproximadamente. Si utiliza una placa para techo: busque ayuda de un profesional para fijarla. Una vez que la placa para techo se ha instalado de manera segura, fije un extremo de la cadena a la placa y coloque la marca en el otro extremo. Si la cadena es más larga de lo que necesita, utilice otro eslabón de la cadena.

## SOPORTE 14669

### CONTENIDO

- 1 X soporte para hamaca (dos piezas, llave allen, tornillos)
- Nota: el soporte, 14669 no incluye cadena.

### MONTAJE

Coloque las dos partes del soporte juntas de manera que los agujeros queden alineados (ver dibujo). Únalas utilizando los tornillos y la llave allen suministrada. Una vez que el soporte está montado de manera segura, fije un extremo de la cadena al gancho del soporte y el otro a la silla. Nuevamente ajuste la longitud de la cadena utilizando los eslabones.

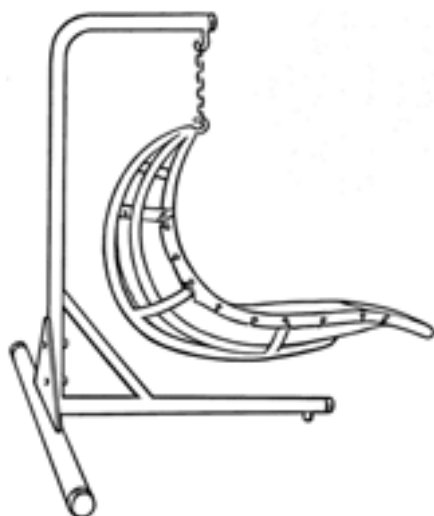
## PACK DE ALTA CALIDAD SOPORTE Y HAMACA 14670

### CONTENIDO

- 1 X Hamca (14668)
- 1 X Soporte (14669)

### MONTAJE

Vea las instrucciones anteriores





## SOFÁ SUSPENSO 14668

### CONTEÚDO

1 x sofá suspenso  
1 x corrente

### MONTAGEM

O sofá suspenso pode ser suspenso no tecto utilizando um suporte de pendurar no tecto (13672) ou utilizando um suporte para pendurar portátil (14669), pode obter os dois na Rompa. Nota: o peso máximo suportado é de 100kg.

Se utilizar o suporte de pendurar no tecto: procure aconselhamento profissional acerca da fixação. Depois de fixar correctamente o suporte, prenda uma ponta da corrente no sofá e a outra ponta no suporte.

### ESPECIFICAÇÕES

Testado conforme BS5867: 1980 Parte 2 Tipo B requisitos de inflamabilidade de acordo com BS 5438: 1976 método de teste 2

## SUPORTE DE PENDURAR 14669

### CONTEÚDO

1 x suporte de pendurar (suporte em 2 peças, parafusos, chaves sextavadas)  
Nota: O suporte 14669 não inclui uma corrente comprida.

### MONTAGEM

Se estiver a utilizar este suporte: Junte as duas partes do suporte de forma a que os buracos fiquem alinhados (veja o diagrama). Aperte utilizando os parafusos e chave fornecidos. Depois de montar o suporte correctamente, prenda uma ponta da corrente ao gancho do suporte e a outra no gancho da cadeira. Ajuste o comprimento conforme necessário.

## SOFÁ SUSPENSO E SUPORTE 14670

### CONTEÚDO

1 x sofá suspenso (14668)  
1 x suporte de pendurar (14669)

### MONTAGEM

Conforme descrito acima

