



BOWLING BALL RAMP 14675

CONTENTS

This product is supplied in one box containing:

3 x ramp pieces (top, middle and bottom sections)

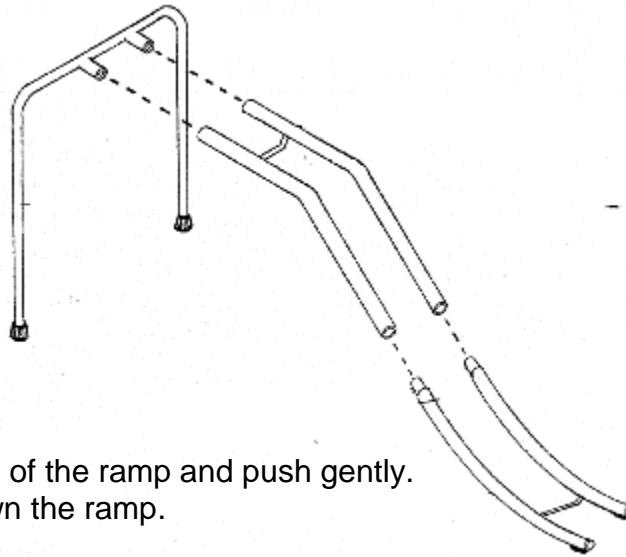
No tools are required

Please note: this product requires, but does not include a Bowling Ball and Skittles/Pins.



BEFORE USE

1. Connect the three pieces as shown.
2. Make sure that the product is securely connected.
The bottom section has button locks i.e. bumps that lock in place to the middle section.
The fit between the top and middle sections is secured by friction and gravity. This enables the product to be transported and stored easily in two pieces.
3. Move the assembled ramp to the desired location ready for use.



USE

Place your bowling ball at the top of the ramp and push gently.

Momentum will carry the ball down the ramp.

There is no need to push hard.

The ramp is for use with standard bowling balls i.e. 22cm diameter (8.5").

The ball used should not weigh more than 7.25kg (16lb).

SAFETY

Always supervise the use of this product.

CARE AND MAINTENANCE

Dismantle and pack away if required when not in use.

Wipe clean with a soft, clean, slightly damp cloth.

SPECIFICATION

Chrome plated steel pipe with rubber feet to prevent marking the floor.

Size: 109cmL x 62.5cmH

Ramp width: approximately 13.5cm



RAMPE DE BOWLING 14675

CONTENU

Ce produit est fourni dans une seule boîte qui contient :

3 x pièces de la rampe (dessus, partie centrale et le bas)

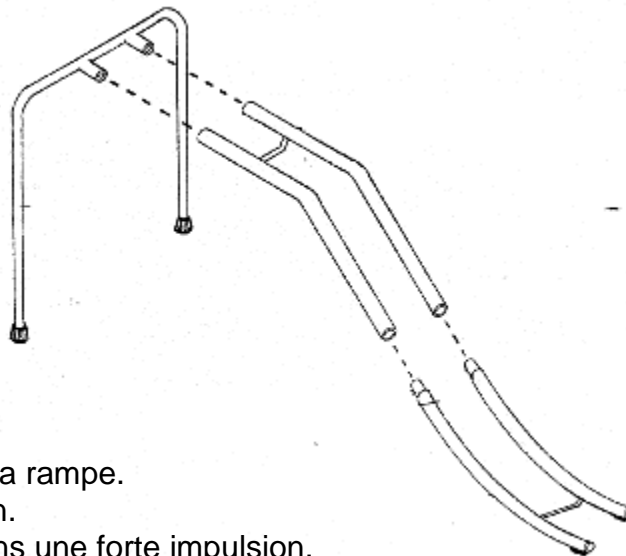
On ne nécessite pas d'outil.

Prière de noter : ce produit ne comprend pas de quilles ou de balles



AVANT DE L'USAGE

1. Connectez les trois pièces selon l'image.
2. Vérifiez la bonne connexion des pièces.
Le bas a des boutons qui se tiennent en position dans la pièce centrale.
La friction et la gravité tiennent en position la partie de dessus et la partie centrale. Par conséquent on peut déplacer et entreposer ce produit en deux sections.
3. Déplacez la rampe assemblée à la position voulue, prête à utiliser.



USAGE

Mettez votre balle au dessus de la rampe.

Donnez une très légère impulsion.

La balle prendra de la vitesse sans une forte impulsion.

Cette rampe est pour l'usage avec les balles de bowling ordinaires i.e. 22 cm de diamètre.

La balle ne devrait pas peser plus de 7,25 kg.

SURETE

Il faut toujours surveiller l'usage de ce produit.

SOIN ET ENTRETIEN

Démontez le produit et l'entreposez quand il sera de l'usage, selon besoin.

Essuyez ce produit avec un chiffon doux, propre et légèrement humecté.

CARACTERISTIQUES TECHNIQUES

En acier chrome avec pieds en caoutchouc pour protéger le sol

Dimensions : 109 cm x 62,5 cm

Largeur de la rampe: environ 13,5 cm



RAMPA PARA BOLA DE BOWLING 14675

CONTEÚDO

Este produto é fornecido dentro de uma caixa que contém:

3 x peças para a rampa (topo, meio e secções inferiores)

Não necessita de ferramentas

Nota: este produto necessita de uma bola de bowling e dos pinos que não estão incluídos.

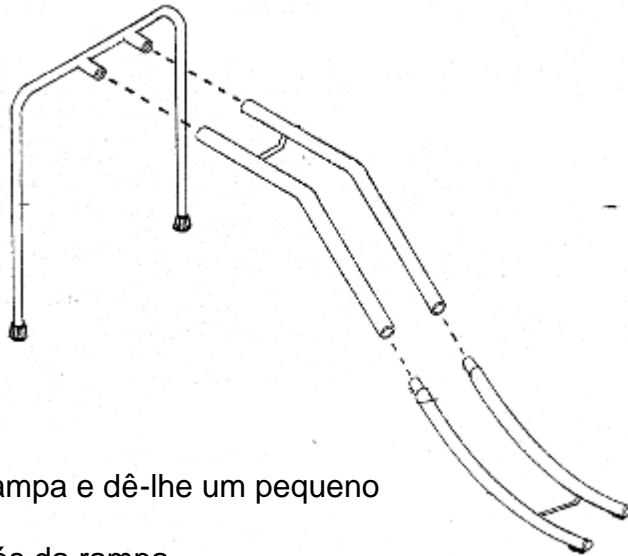


ANTES DE UTILIZAR

1. Una as três peças conforme ilustrado.

2. Verifique se o produto está devidamente montado. As secções inferiores possuem botões de bloqueio que prendem quando estão inseridos correctamente na secção do meio. A junção entre a secção do meio e o topo é segura por fricção e pela gravidade. Isto permite que este produto seja transportado e arrumado facilmente em duas peças.

3. Mova a rampa montada para a posição desejada e está pronta a ser utilizada.



UTILIZAÇÃO

Coloque a bola de bowling no topo da rampa e dê-lhe um pequeno empurrão.

A gravidade vai transportar a bola através da rampa.

Não é necessário empurrar com força.

A rampa deve ser utilizada com bolas de bowling standard. Ex: 22cm de diâmetro.

A bola não deve pesar mais do que 7.25Kg

SEGURANÇA

Supervisione sempre a utilização deste produto.

CUIDADOS E MANUTENÇÃO

Desmonte e arrume o conjunto e arrume-o se necessário.

Limpe com um pano macio, limpo e ligeiramente húmido.

ESPECIFICAÇÕES

Tubo de aço cromado com patas de borracha para não marcar o chão.

Tamanho: 109 x 62.5cm

Largura da rampa: 13.5cm aproximadamente.